

SBM 2301 / 4301

TECHNICAL DATA SHEET

Helautomatisk bandningsmaskin



TEKNISKA DATA

Värmesvetsförslutning, förvärmningstid	30 s		
Elektriska anslutningar	1-fas-växelström 230 V / 50 Hz, 1PNE och 115 V / 60 Hz, 1PNE Tolerans -15%/+20% Nätsäkring 10 AT		
Effektdata	vid 225 VAC		
	Modus Sleep	Modus Stand-by	Modus Operation Max.
Watt	26 W	63 W	446 W
Volt Ampere	38 VA	64 VA	451 VA
Reaktiv effekt	27 VAR	9 VAR	94 VAR
Power Factor (PF)	PF 0,60	PF 0,88	PF 0,98
COS Phi	0,69	0,99	0,99
Ampere	0,19 A	0,32 A	2,3 A
Rumstemperatur	10 - 40°C		
Relativ luftfuktighet	10 - 65%		
Cykler per minut tills* (utan matning)	70/min.		
Arbetshöjder	Se layouten på sidan 4		
Maskinvikt	170 kg		
Färg	Grön RAL 6000		
Protection IP	utan IP-skydd		
Paketerat gods			
Bredd x höjd min.	50 x 20 mm		
Bredd x höjd max.,	./ 50 mm		
Bågdimension			
Längd min.	--		
Vit max.	35 kg		
Plastband (PP)			
Bandbredd	5 mm	Dylastic 540	
	9 mm	Dylastic 940	
	12 mm	Dylastic 1240	
Bandtjocklek	0,40 - 0,60 mm		
Bandspole-Ø, inre/ytte	200 mm / 430 mm		
Bandspänning	9 - 12 mm	450 N	

STANDARDUTRUSTNING

- Justerbar arbetshöjd
- Fyra transportrullar, varav två med broms
- Slutet bågsystem
- Värmesvetsförslutning
- Automatiskt bandpåträdningsystem
- Automatisk utmatning av bandrester
- Fotpedal
- Manöverpanel med digital display
- Bandringsutmatning vid tombandning
- Cykelräknare
- Elektrisk anslutningskabel, 5 m
- Bandavrullare position: Vid sidan
- Felkodsindikering vid fel
- Bandspänningens knapp «Soft»
- Gränssnitt för inlinedrift
 - 4-polig AMP-kontakt (3 styck)
 - Alla signaler potentialfria
 - Signal för driftberedskap
 - Felsignal för samlingsfel
 - Ingångssignal bandning

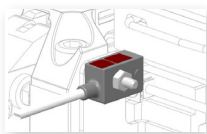
De anvendte polypropylen-bånd skal stemme overens med de enkelte applikationer med de af Signode anbefalede båndspecifikationer!

*Ydelse: Afhængigt af bue- og pakkemål, transporthastighed, pakkeafstand og båndstramning.

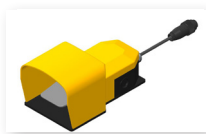
BÅGDIMENSION

Maskiner	Bandbredd	Bågdimension	Bandspänning
SBM 2301 / 4301	5 mm	500 x 400 mm	300 N
	9 / 12 mm	500 x 400 mm	450 N
	9 / 12 mm	650 x 500 mm	450 N

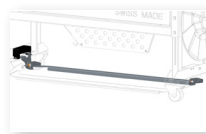
ALTERNATIV



■ **Bordsfotocell**
För enkel-, dubbel- eller multipel bandning, inställbar via en parameter



■ **Fotomkopplare**
Fotomkopplare med skyddshuv



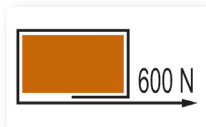
■ **2:a fotpedal**
För enkel manövrering av maskinen på båda sidor



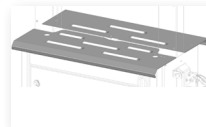
■ **Handutlösare**
Kan placeras fritt, för manuell aktivering av bandningar



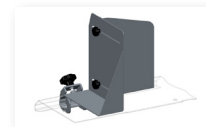
■ **Manöverpanel**
Fritt placerbar manöverpanel (magnetfot) för maximal användarkomfort



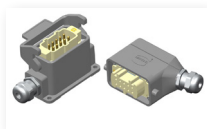
■ **Hög bandspänning 600 N**
För bandspänning t.o.m. 600 N



■ **Rullbord**
Enkel hantering av tungt packgods



■ **Paketanslag**
För justering av lösa buntar



■ **Gränssnittskontakt**
Övergångskontakt som kan konfigureras fritt (tiopolig Harting-kontakt) för sammankoppling av maskingränssnittet och den befintliga installationen



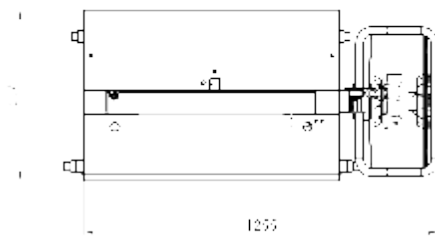
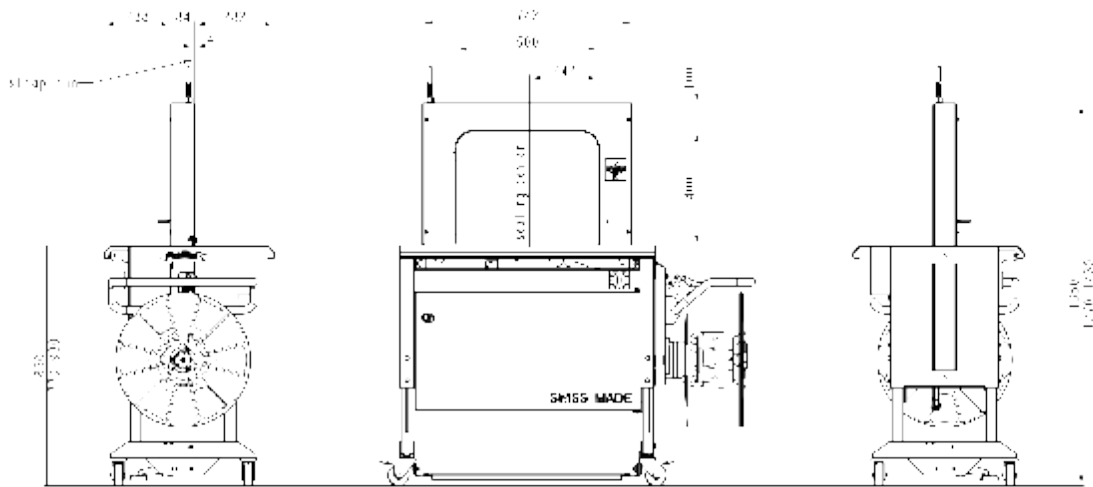
■ **Arbetshöjd**
Arbetshöjd utanför standardområdet



■ **Specialfärg**
Endast RAL-färger

LAYOUT

SBM 2301 / 4301 (500 x 400 mm)



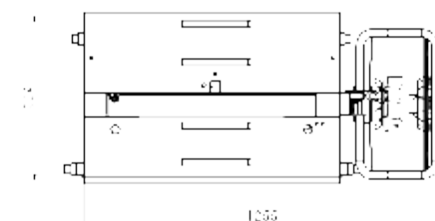
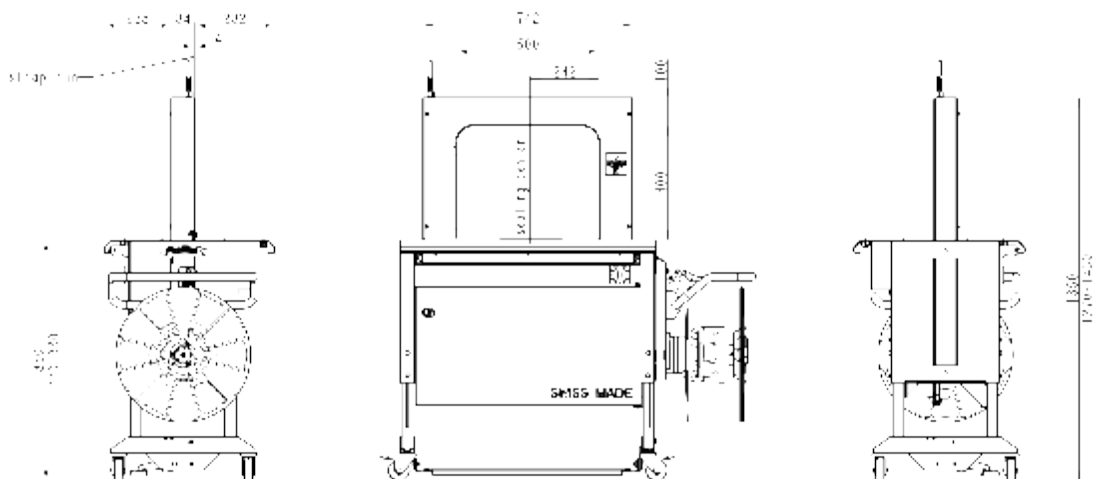
Arch: 500x400

220 V 50 Hz 1.7 kW
230 V 400 V 1.7 kW

300 x 119

4.0.2016-YY

SBM 2301 / 4301 (500 x 400 mm) Option: Rullbord



Arch: 500x400

220 V 50 Hz 1.7 kW
230 V 400 V 1.7 kW

300 x 119

4.0.2019-YY



07.2018