

ECOMAT

EASY



ECOMAT EASY

Denna nya generation av sträckfilmsmaskiner erbjuder tillförlitlighet, enkelhet, säkerhet och minskar era förpackningskostnader.



Effektiv

- Justerbar mekanisk broms
- Variabel försträckning
- Alla filmtyper kan användas

Säker

- Filmvagn inkapslad i tornet
- Säker, snabb och enkel filmkladdning
- Dörröppning med säkerhetsbrytare
- Nödstop



Enkel

- Snabb och enkel installation
- Säker transport (maskinen är packad i en träram)
- Enkelt underhåll
- Fotocell för avkänning av godshöjd



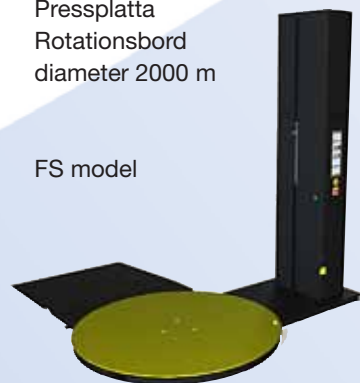
Användarvänlig

- Justerbart antal topp-/bottenvarv
- Justerbara hastigheter för filmvagn och rotationsbord
- Mjukstart och -stopp
- Indexerat stopp
- 3 inslagningsprogram: enkel, kryss och stänkskyddad (med toppark)



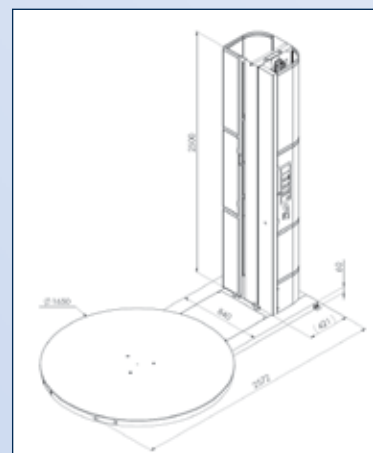
Tillbehör

- Uppkörningsramp
- Ram för nedsänkning i golv
- Pressplatta
- Rotationsbord diameter 2000 mm
- FS model



Teknisk specifikation

Kapacitet:	15 - 25 pallar/h (beroende på palldimensioner)
Spänning:	220-240V/50Hz
Rotationshastighet:	2-12 rpm
Rotationsbord höjd:	80 mm
Filmvagn:	variabel vertikalshastighet
Maskindimensioner:	2575 x 1650 mm
Rotationsbord Ø:	1650 mm
Erforderlig golvyta:	4.3 m ² (höjd 2900 mm)
Maskinvikt:	ca. 430 kg
Inslagningshöjd:	2400 mm
Max. pallvikt:	2000 kg (1200 kg för FS)
Max palldimensioner:	L =1150 mm, W=1150 mm, H=2400 mm



HALOILA

Machines & Service

Haloila, FI-21250 Masku (Finland), Tel.: (+358) 2 437 6111, Fax: (+358) 2 437 6211
octopus.se@team.haloila.com octopus.global@team.haloila.com www.haloila.com